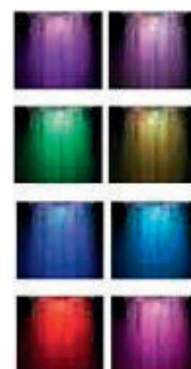
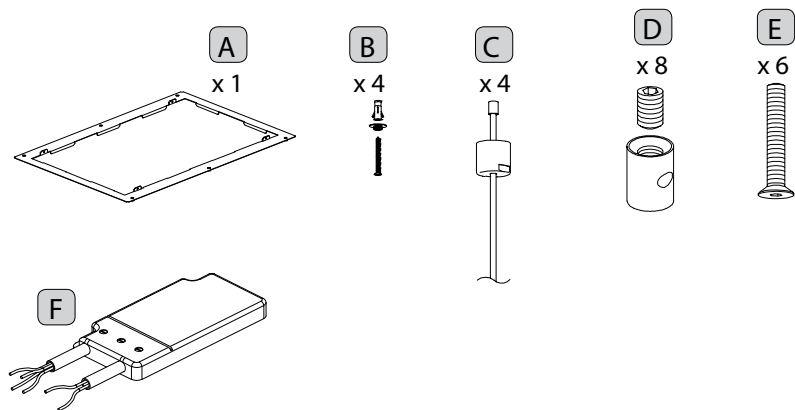


IT | Istruzioni di montaggio e manutenzione
UK | Installation and maintenance instructions
CZ | Návod k instalaci

CH5540B

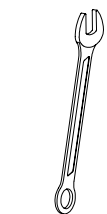
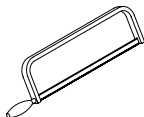
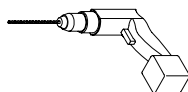


Contenuto della confezione / Package contents / Obsah balení



Utensili necessari / Tools needed / Potřebné nástroje

Indossare guanti di protezione
Wear protective gloves
Noste ochranné rukavice



ATTENZIONE!!!!

Tutte le operazioni di installazione e manutenzione richiedono l'ausilio di NR. 2 OPERATORI SPECIALIZZATI

WARNING!!!!

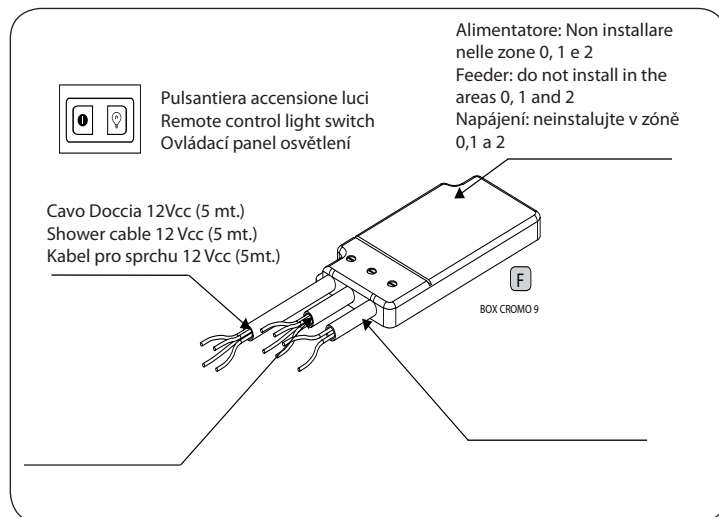
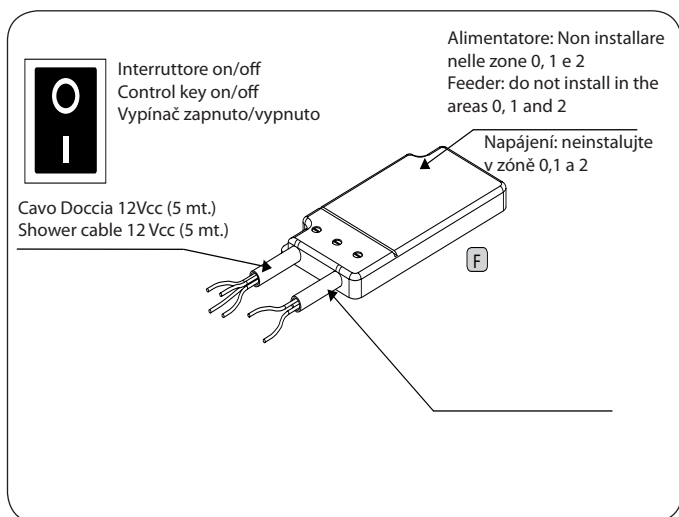
All installation and maintenance operations require 2 QUALIFIED WORKER

POZOR !!!!

Instalaci a údržbu musí vždy provádět 2 kvalifikovaní pracovníci.

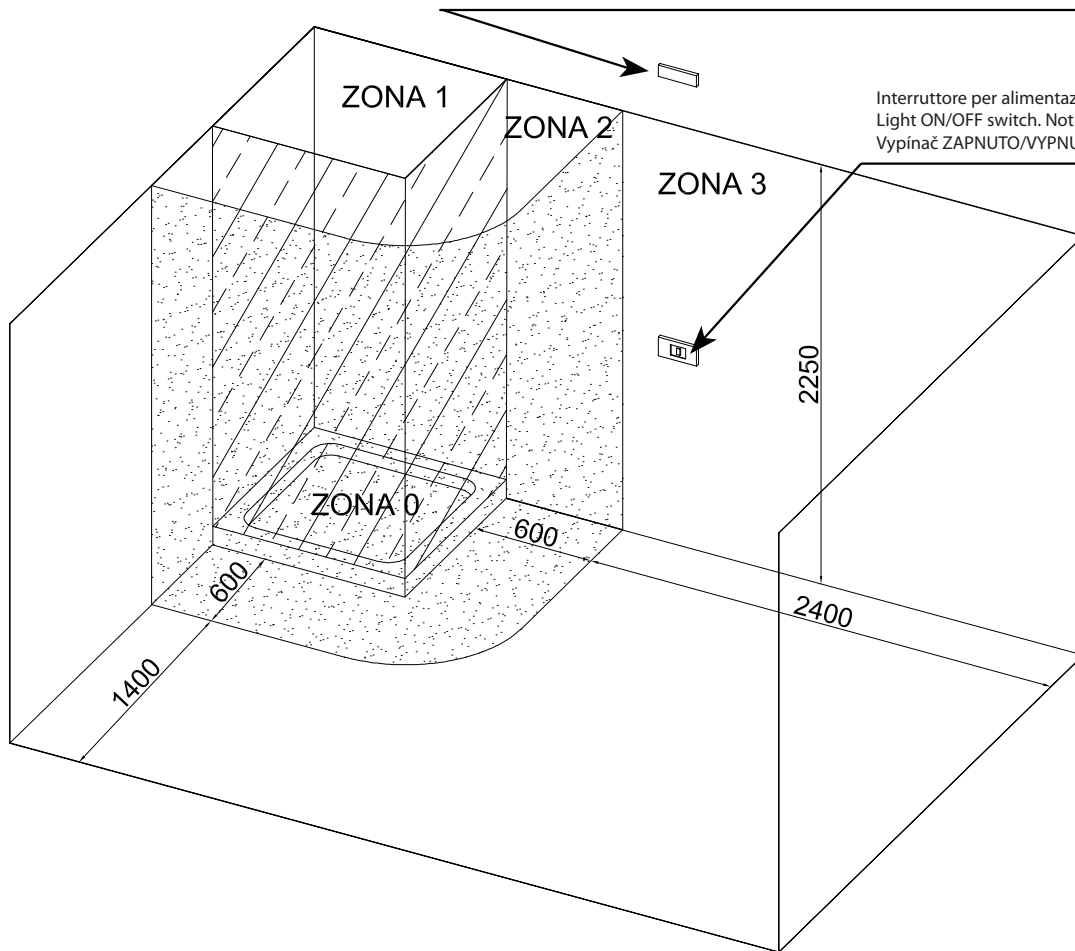
Collegamento elettrico / Electrical connection / Elektrické připojení

- LEGGERE ATTENTAMENTE LE ISTRUZIONI PRIMA DI INSTALLARE IL SOFFIONE
- PLEASE READ CAREFULLY THE FOLLOWING INSTRUCTIONS BEFORE INSTALLING THE SHOWERHEAD
- PŘED MONTÁŽÍ HLAVOVÉ SPRCHY DO PODHLEDU SI PROSÍM, PEČLIVĚ PŘEČTĚTE NÁSLEDUJÍCÍ INSTRUKCE.



PRESA ACQUA
WATER FEED
PŘÍVOD VODY

Posizionare 1 Trasformatore all'esterno della zona 2 (nella zona 3)
Place the current transformer outside area 2 (inside area 3)
Umístěte transformátor mimo zónu 1 a 2 (do zóny 3).

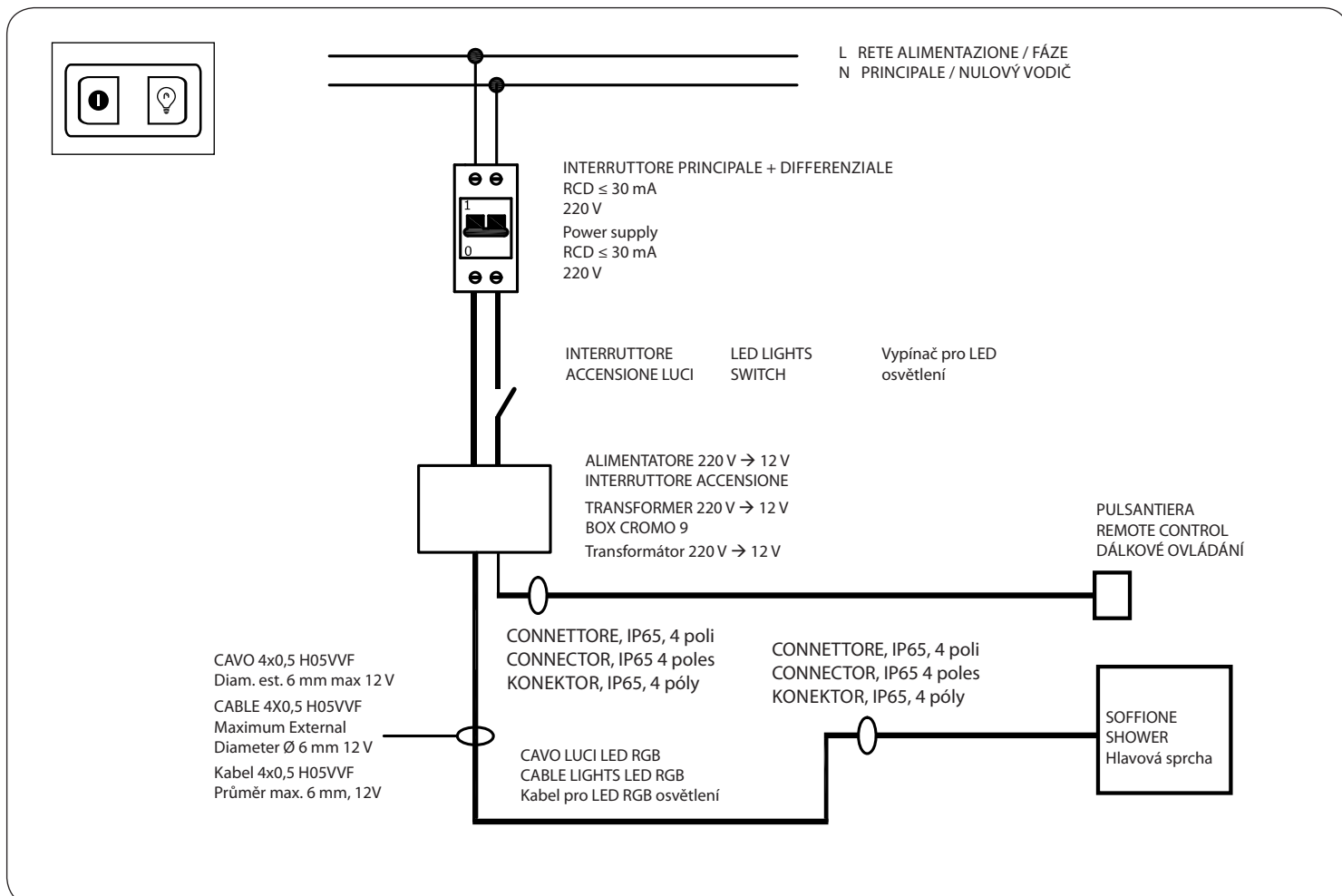
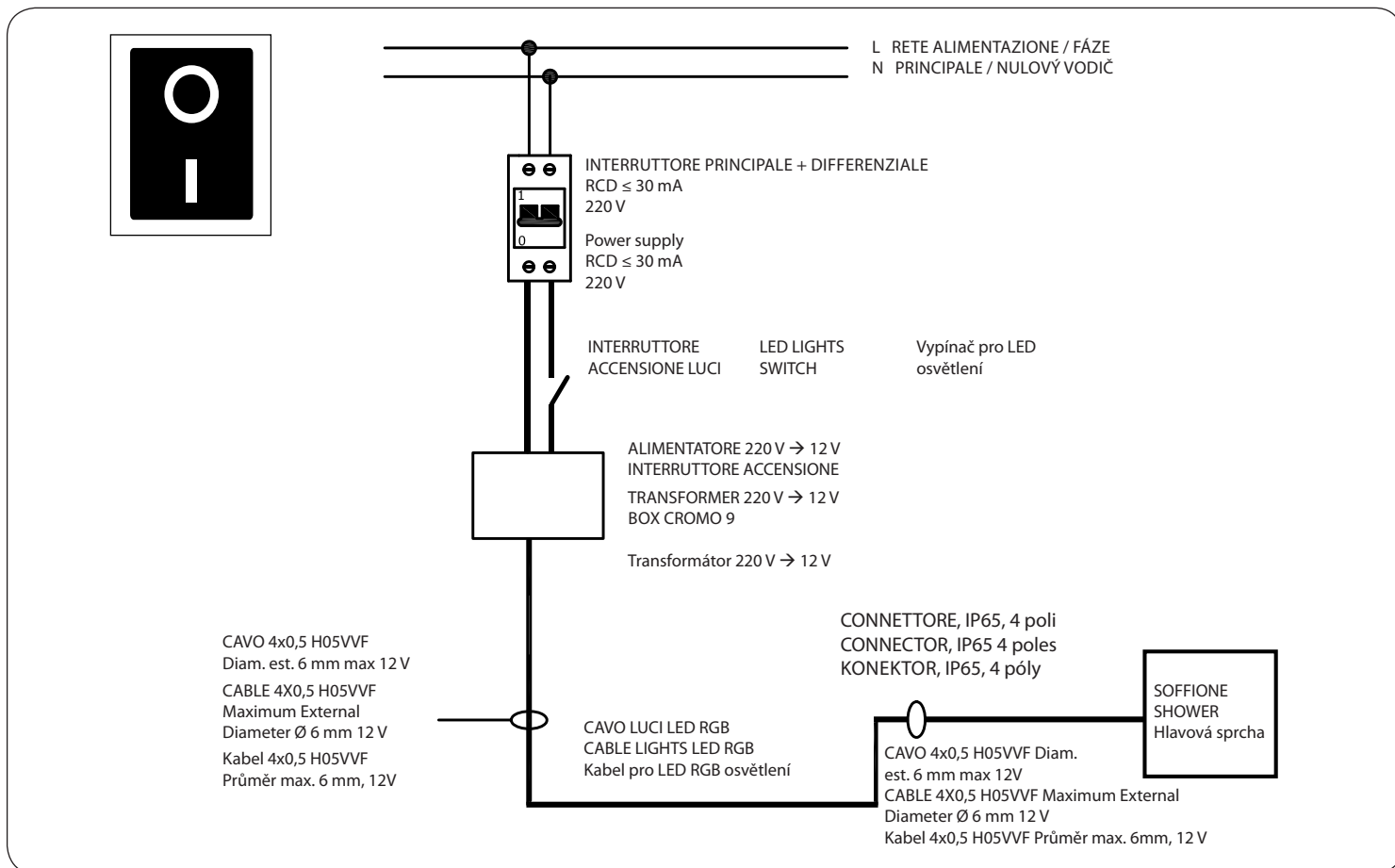


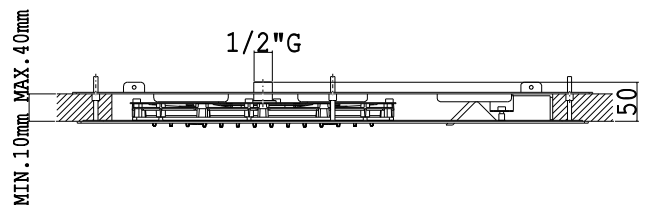
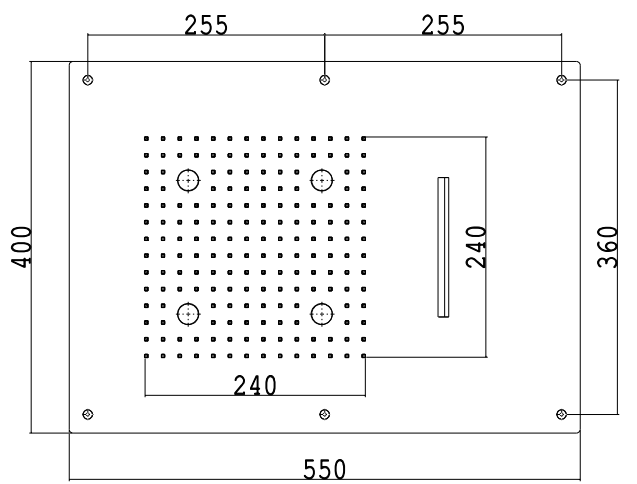
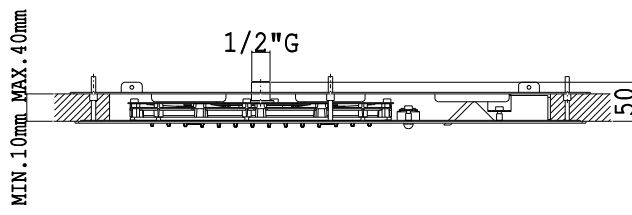
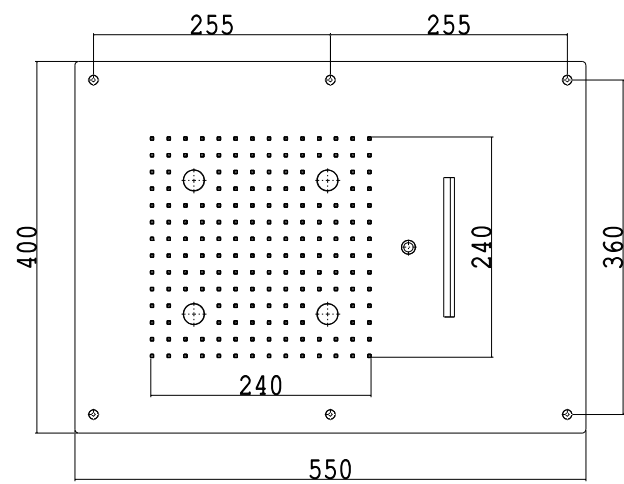
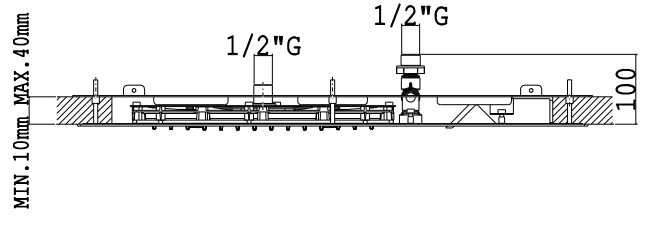
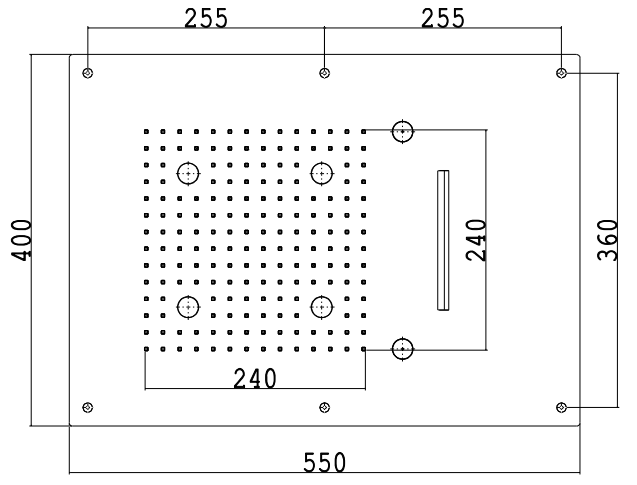
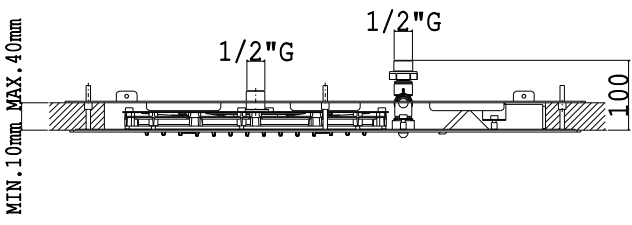
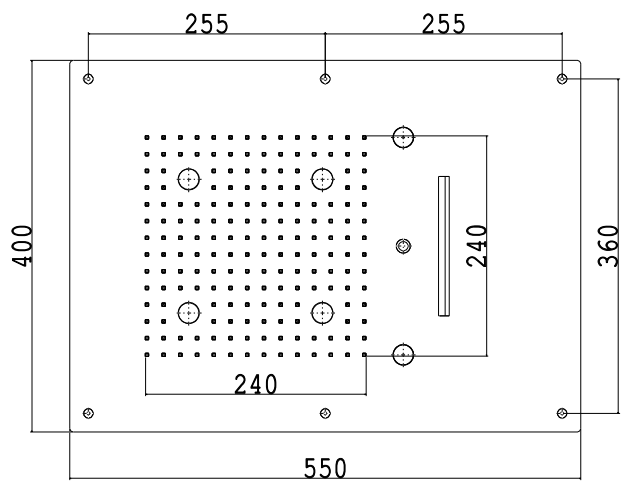
Interruttore per alimentazione. Non in dotazione.
Light ON/OFF switch. Not provided.
Vypínač ZAPNUTO/VYPNUTO. Není součástí.

Per tutte le versioni dei soffioni è necessaria l'installazione di un interruttore ON/OFF sull'alimentazione del trasformatore.
All false ceiling shower heads require installation of control key for switch on/off lights on transformer power supply.
Všechny typy hlavových sprch, které jsou instalované do podhledu, je nutná instalace vypínače ZAPNUTO/VYPNUTO pro napájecí transformátor.



All'interno delle zone ZONA 0 - ZONA 1 - ZONA 2
NON DEVE ESSERE MAI PRESENTE LA TENSIONE 220V
ELECTRICAL CURRENT AT 220 V MUST NEVER BE PRESENT within areas 0 - 1 - and 2
Elektrický proud 220V se nesmí nikdy nacházet v zóně 0, 1 a 2.

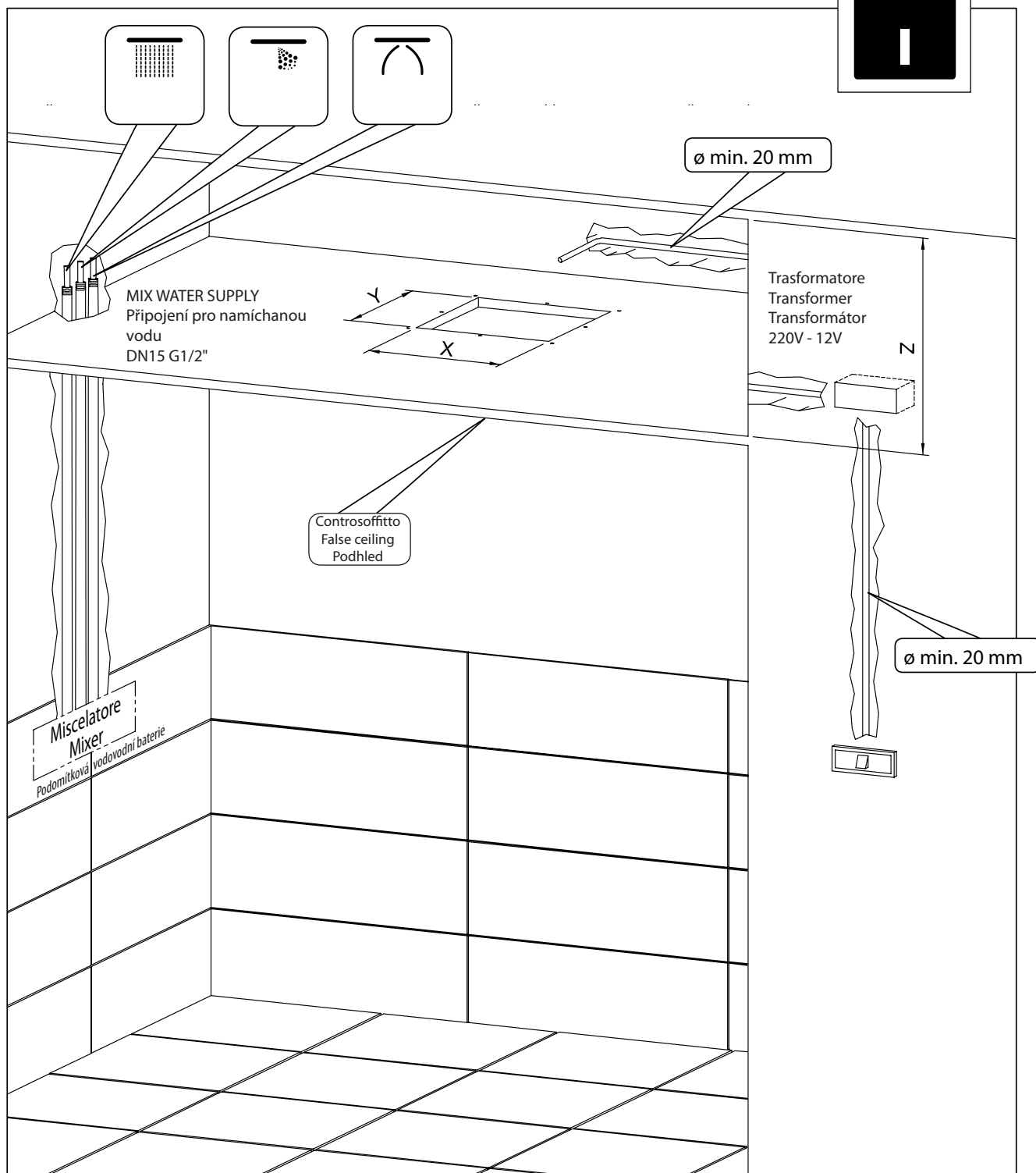
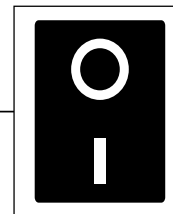




Schema impianto idraulico-elettrico / Hydraulic-electric system layout /
 Schéma pro hydraulický elektrický systém



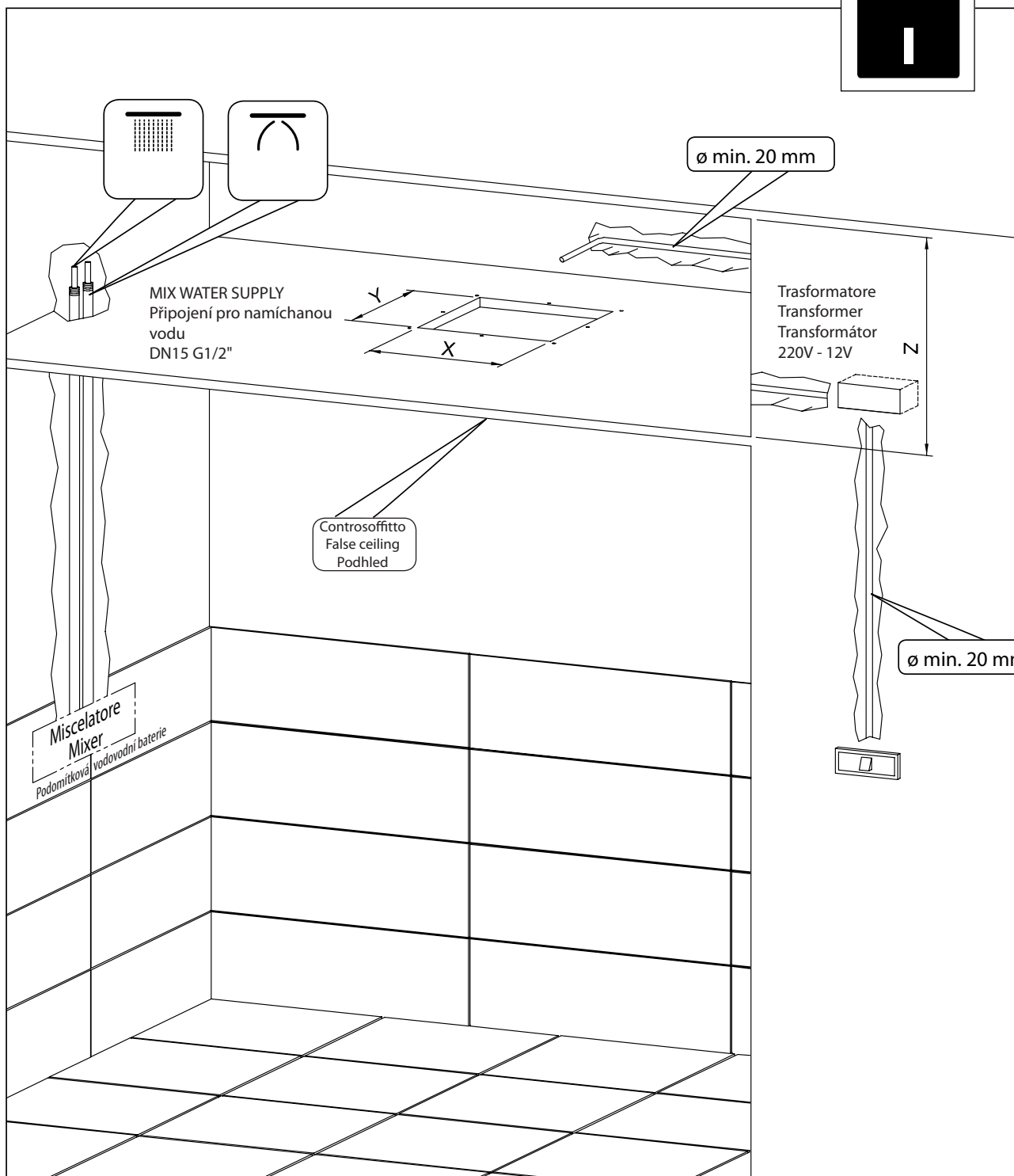
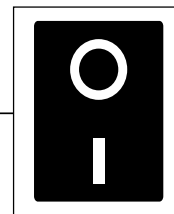
x = 510 mm.
 Y = 310 mm.
 z = min 160 mm. / max 700 mm.



Schema impianto idraulico-elettrico / Hydraulic-electric system layout
 Schéma pro hydraulický elektrický systém



x = 510 mm.
 Y = 310 mm.
 z = min 160 mm. / max 700 mm.



Schema impianto idraulico-elettrico / Hydraulic-electric system layout / Schéma pro hydraulický elektrický systém

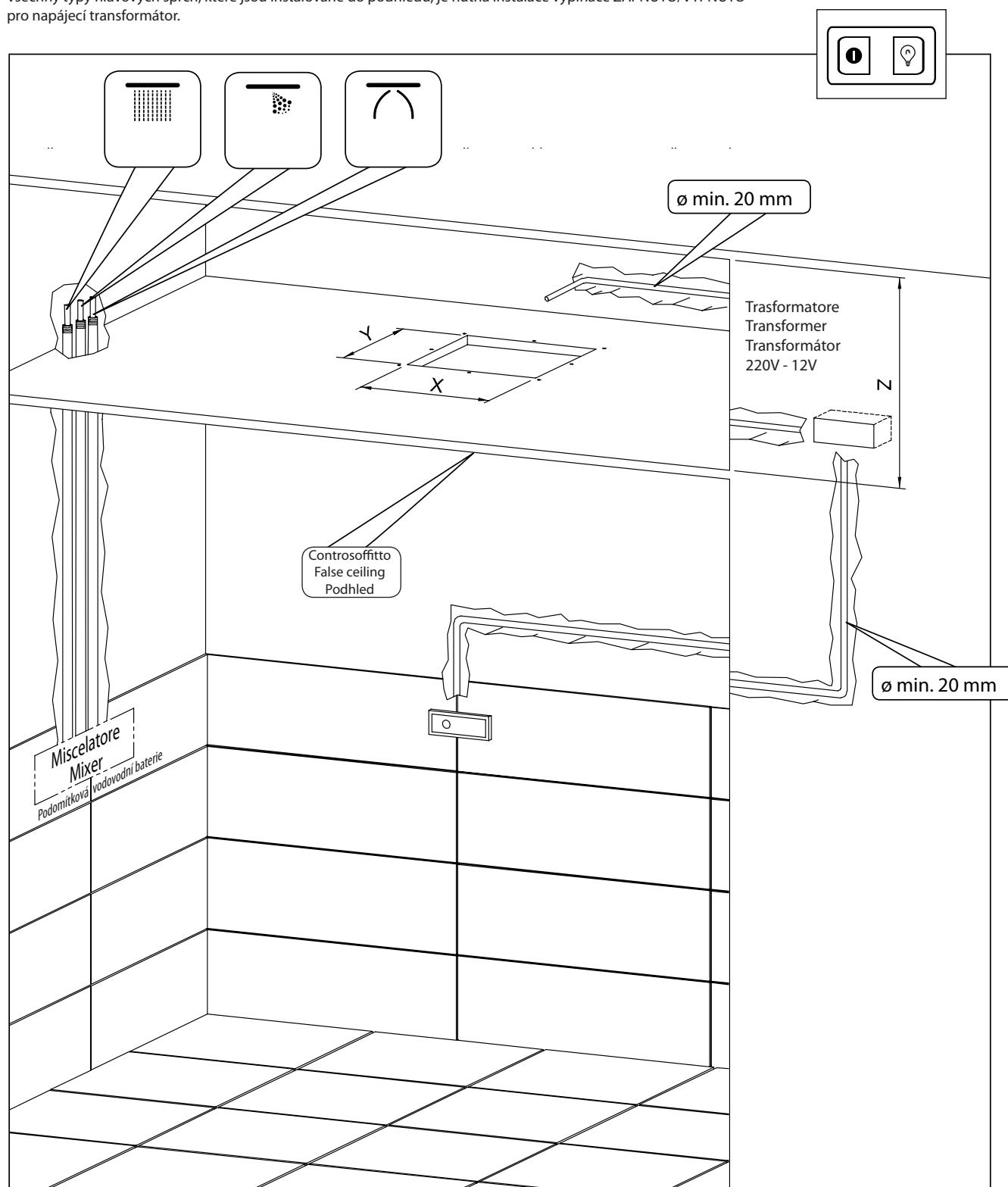


x = 510 mm.
Y = 310 mm.
z = min 160 mm. / max 700 mm.

Per tutte le versioni dei soffioni è necessaria l'installazione di un interruttore ON/OFF sull'alimentazione del trasformatore.

All false ceiling shower heads require installation of control key for switch on/off lights on transformer power supply.

Všechny typy hlavových sprch, které jsou instalované do podhledu, je nutná instalace vypínače ZAPNUTO/VYPNUTO pro napájecí transformátor.



Schema impianto idraulico-elettrico / Hydraulic-electric system layout / Schéma pro hydraulický elektrický systém

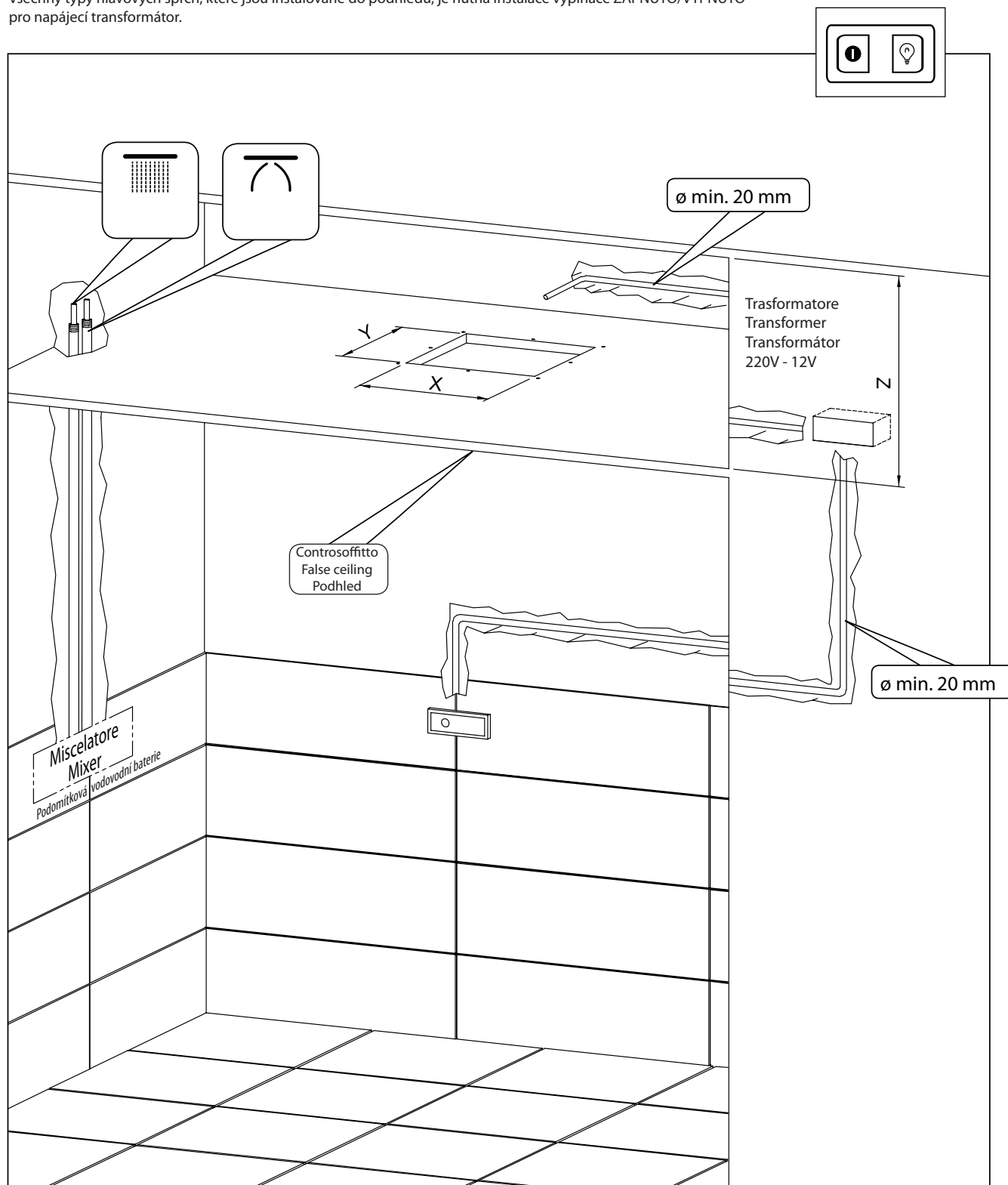


x = 510 mm.
Y = 310 mm.
z = min 160 mm. / max 700 mm.

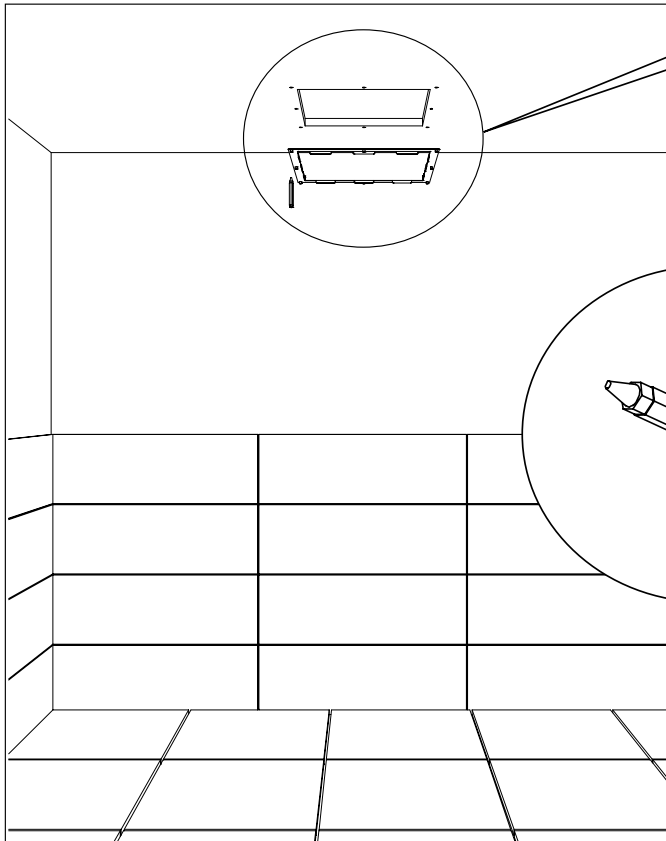
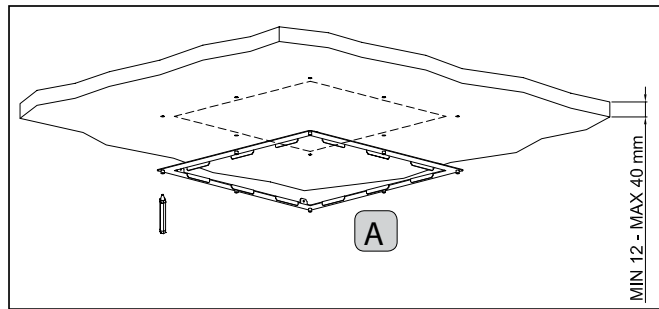
Per tutte le versioni dei soffioni è necessaria l'installazione di un interruttore ON/OFF sull'alimentazione del trasformatore.

All false ceiling shower heads require installation of control key for switch on/off lights on transformer power supply.

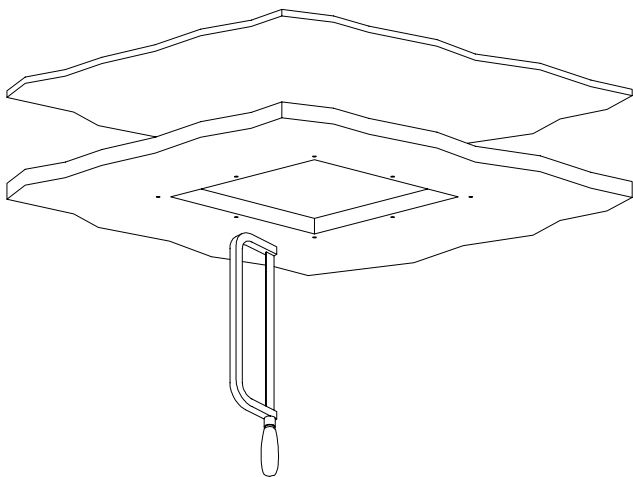
Všechny typy hlavových sprch, které jsou instalované do podhledu, je nutná instalace vypínače ZAPNUTO/VYPNUTO pro napájecí transformátor.



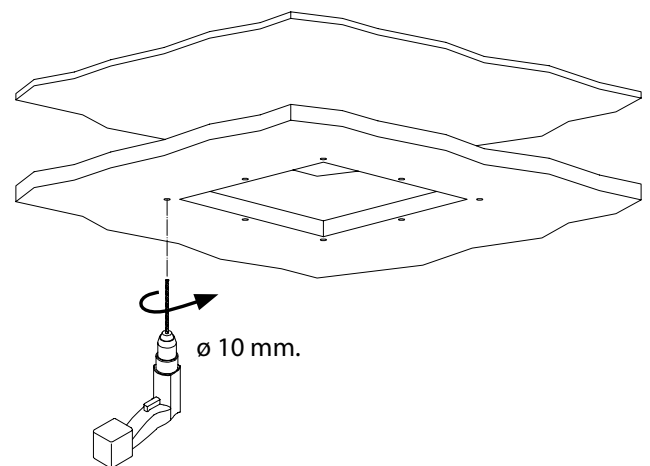
a



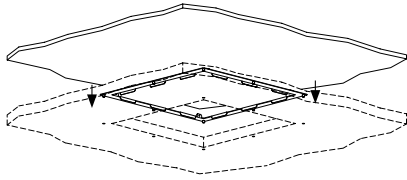
b



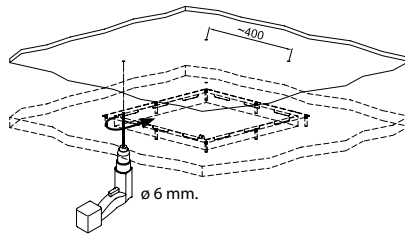
c



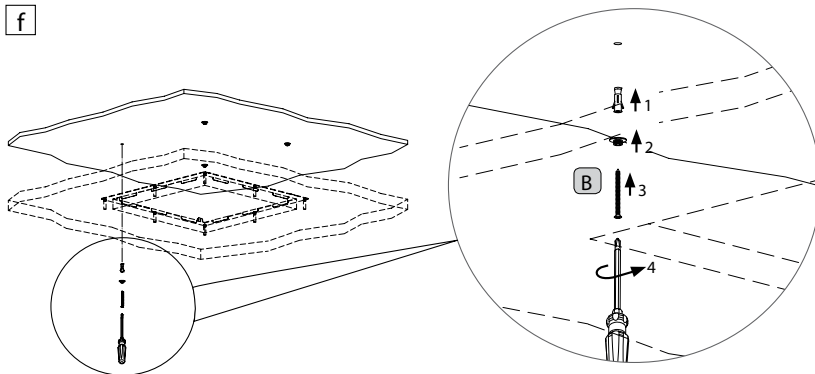
d



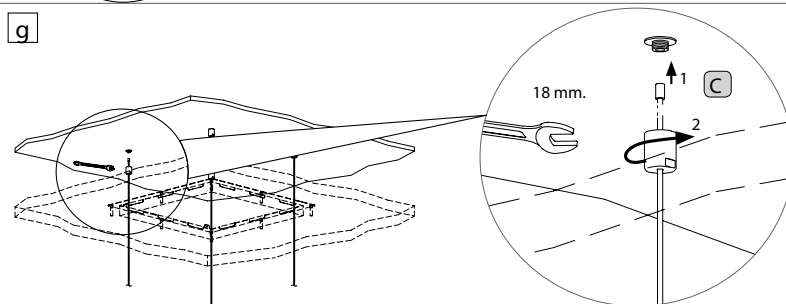
e



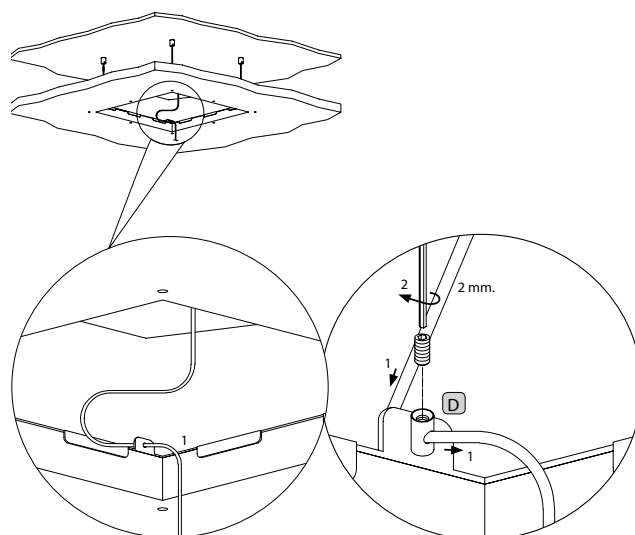
f



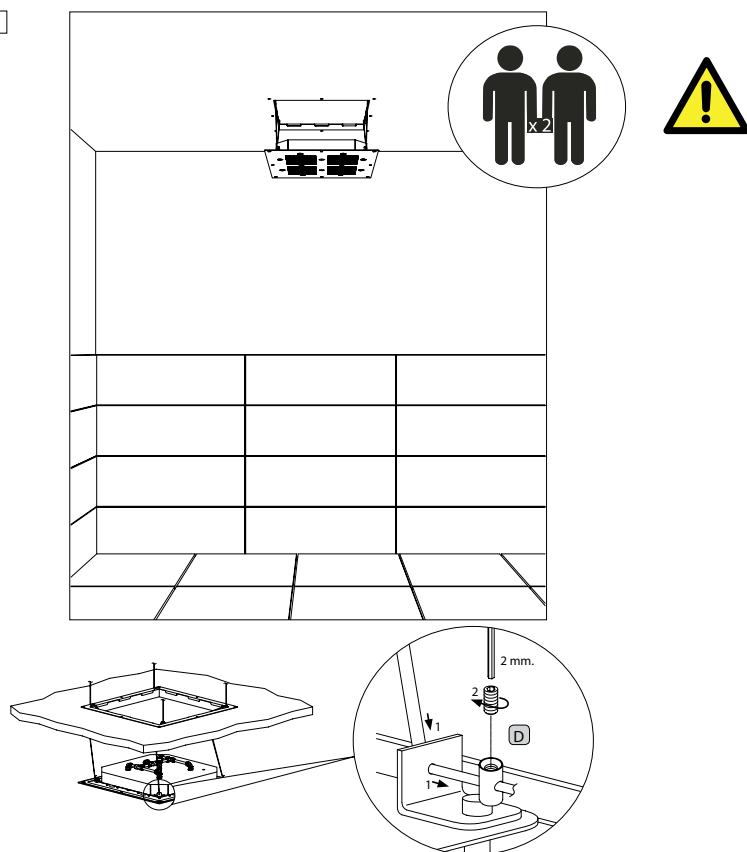
g



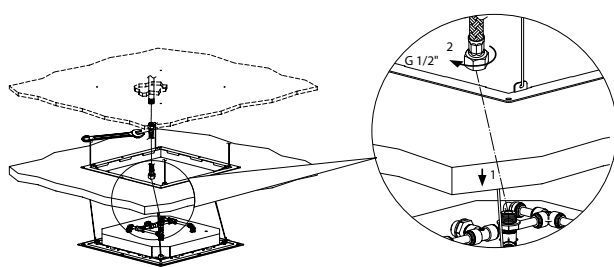
h



i

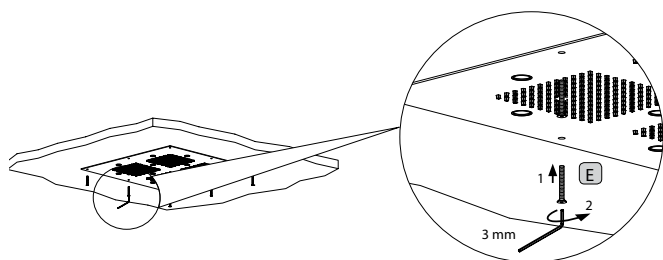


l

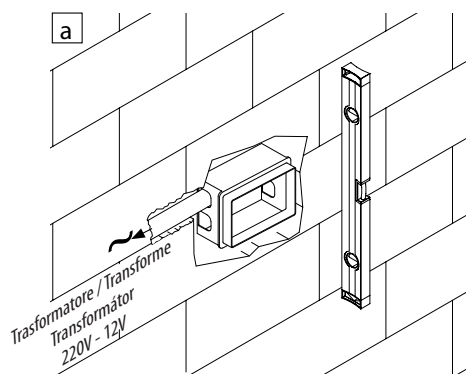
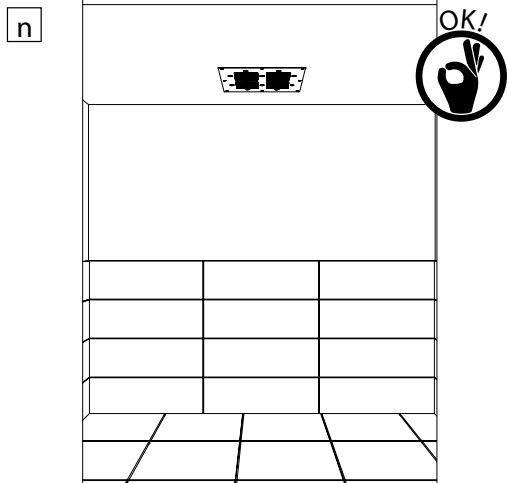


- Effettuare il collegamento idraulico/elettrico in base alla tipologia di soffione (Ved. pag. 8-11).
- Make the connection to the hydraulic/electrical system according to the type showerhead (see pag. 8-11).
- Připojte hydraulický/elektrický systém dle typu hlavové sprchy viz obr. na str. 8-11).

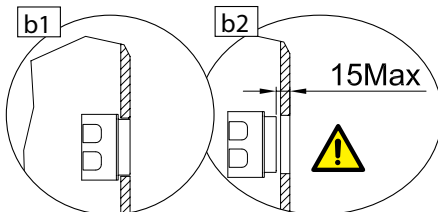
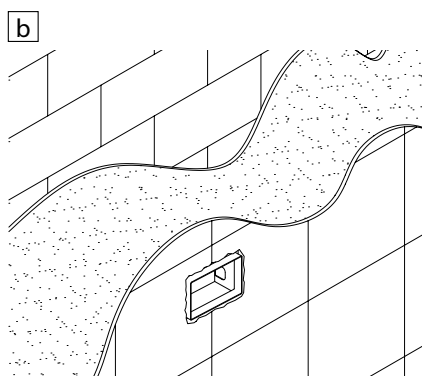
m



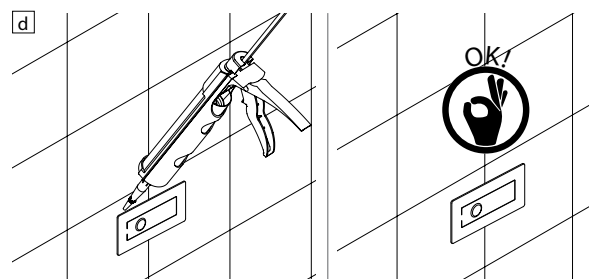
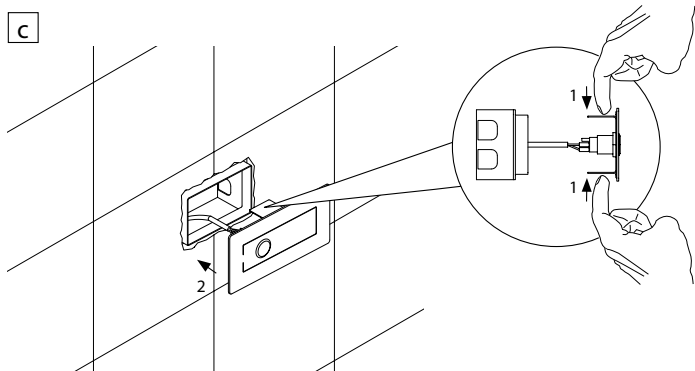
- Installare il tastierino, se previsto, seguendo le istruzioni da pag. 18, altrimenti proseguire dalla figura successiva „M”
- Install the keyboard, if applicable, following the instructions on page. 18, otherwise continue with the next figure „M”
- Pokud je součástí hlavové sprchy ovládací panel, pokračujte v instalaci podle instrukcí na str. 18. Jinak pokračujte bodem „M”.
- Fissare il soffione al controsoffitto e serrare le viti come indicato nella figura M, prestando particolare attenzione a non rovinare la finitura.
- Install the showerhead to the false ceiling and tighten the screw as shown in the figure M, be careful, not scratch the surface.
- Upevněte hlavovou sprchu do podhledu a utáhněte šrouby, podle obr. „M”, tak, aby nedošlo k poškrábání povrchu.



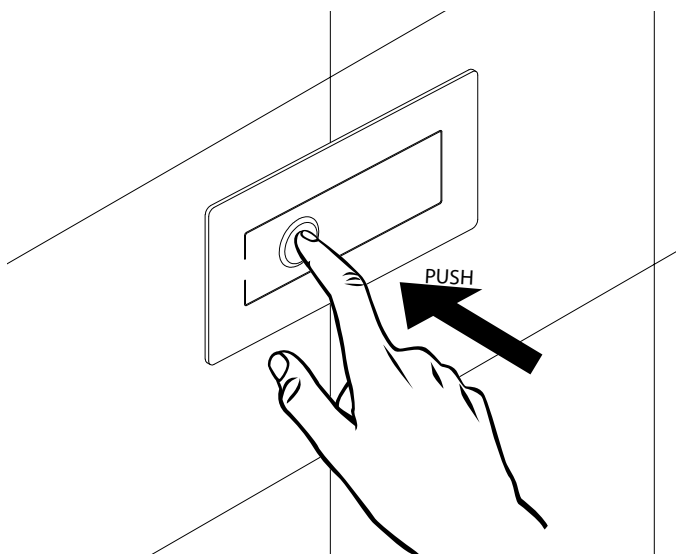
- Inserire nel muro la scatola di derivazione in dotazione e con l'ausilio di una livella posizionarla correttamente
- Insert the supplied junction box in the wall with the help of a level and position it properly
- Do požadované polohy umístěte do stěny podomítkový box pro ovládací panel, který je součástí balení. Použijte vodováhu.




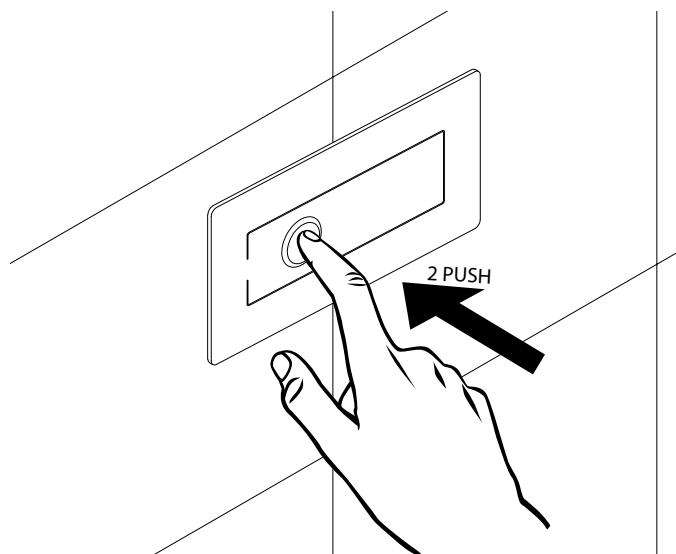
- Applicare il rivestimento e verificare che la scatola di derivazione sia a filo rivestimento (Fig. B1) o massimo 15 mm. (Fig. B2)
- Apply the plate and make sure the junction box is aligned with the plate (Fig. B1) or at a maximum of 15 mm. (Fig. B2)
- Obložte zeď obkladem. Ujistěte se, že podomítkový box pro ovládací panel je umístěn v rovině s obkladem (obr. b1) nebo maximálně 15 mm zapuštěn pod obklad (obr. B2).



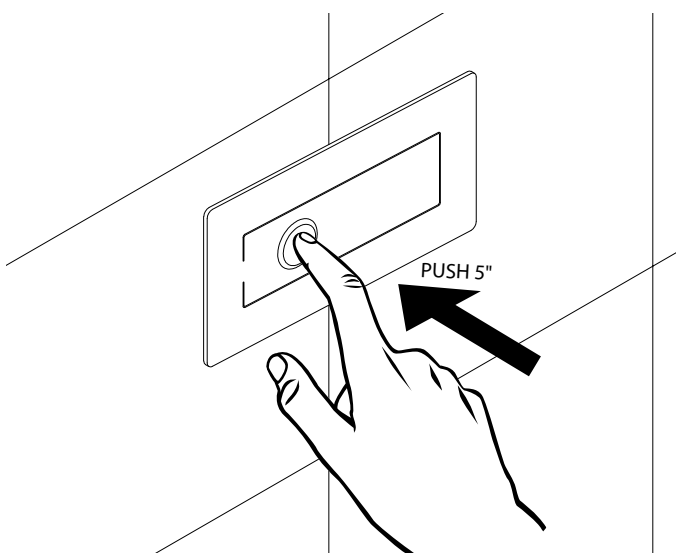
- Successivamente aver terminato l'installazione elettrica del tastierino all'interno del soffione, fissare quest'ultimo seguendo la sequenza „M” di pag. 12
- After finishing the installation of the electric keypad inside the shower head, fix the latter by following the sequence „M” on p. 12.
- Po ukončení elektrické instalace mezi ovládacím panelem a hlavovou sprchou, upevněte hlavovou sprchu podle instrukcí v bodu „M” na straně 12.



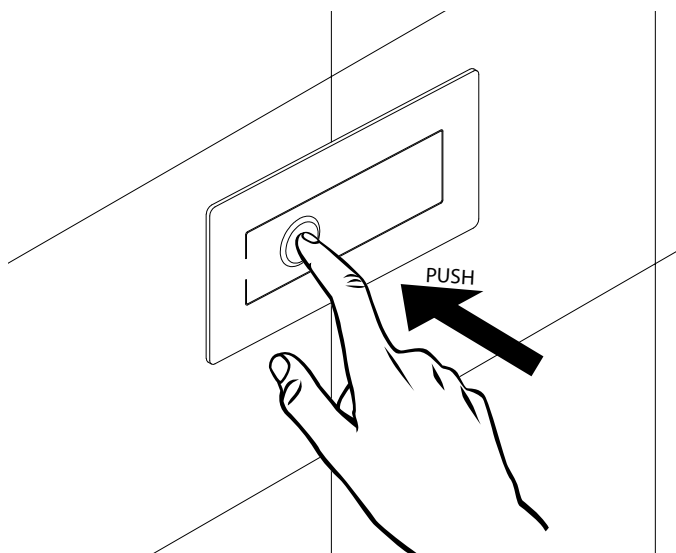
Push 	funzione	function	funkce
1	on luce colore verde	on colour green	zelená barva




Push 	funzione	function	funkce
1+1	colore azzurro	colour light blu	světle modrá barva
1+1	colore blu	colour blu	modrá barva
1+1	colore viola	colour violet	fialová barva
1+1	colore rosso	colour red	červená barva
1+1	colore giallo	colour yellow	žlutá barva
1+1	colore arancione	colour orange	oranžová barva

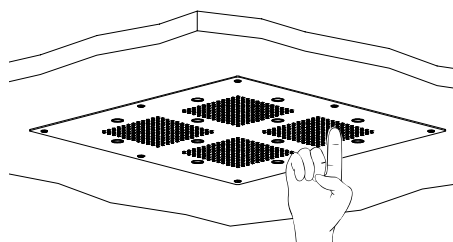


Push	funzione	function	funkce
1 - 5"	loop automatico colori	automatic loop colors	automatická barevná smyčka



Push 	funzione	function	funkce
1	spegnimento luci	OFF light	vypnuto

a



- Periodicamente pulire gli ugelli anticalcare come mostrato in figura „a“
- Periodically clean the nozzles to remove any lime scale as shown in Illustration „a“
- Je nutné pravidelně čistit trysky od vodního kamene, viz obr. a.

Per preservare la qualità del prodotto si raccomanda di pulire le superfici in finitura esclusivamente con acqua e sapone neutro asciugandole con un panno morbido. Non utilizzare detergenti o detersivi abrasivi o contenenti alcool, acidi, candeggina, cloro, solventi chimici, spugne abrasive, paglie metalliche, etc. L'acqua contiene calcare in quantità variabili, il quale può depositarsi sulla superficie del prodotto formando macchie e depositi. E' possibile evitare la formazione di macchie di calcare pulendo ed asciugando il prodotto dopo ogni utilizzo. Per evitare la formazione di calcare sugli ugelli strofinarli periodicamente con un panno umido.

In order to maintain the quality of products, surfaces must be cleaned exclusively using soapy water and dried with a soft cloth. Never use detergents, powders or creams containing alcohol, acid, bleach, solvents, chemical agents, metal or abrasive sponges, etc. Water contains limestone in variable quantity, which can remain on the surfaces leaving spots and forming deposits. In order to avoid limestone deposits clean and dry the product immediately after use. It is possible to prevent limestone deposits on nozzles by regularly rubbing with a damp cloth.

Pro zachování kvality výrobku je nutno čistit povrch výhradně za použití mýdlové vody, a následně vysušit měkkým hadříkem. Nepoužívejte abrazivní čisticí prostředky, nebo čisticí prostředky s obsahem alkoholu, kyselin, bělidel, chloru, rozpouštědel, chemických činidel. Dále se vyvarujte používání kovových nebo abrazivních houbiček, atd. Vodní kámen je ve vodě obsažen v různém poměru. Může zůstat na povrchu ve formě skvrnek a vytvářet usazeniny. Pro zamezení usazování vodního kamene je doporučeno čistit a sušit výrobek ihned po každém použití. Jako prevenci usazování vodního kamene v tryskách je možno výrobek pravidelně čistit vlhkým hadříkem.

Dichiarazione di conformità / Declaration of conformity / Prohlášení o shodě

CARATTERISTICHE TECNICHE

Tensione di alimentazione 12Vcc +/- 3%
 Assorbimento massimo: 1.3 A – 8.4 A
 Servizio di funzionamento: Continuo
 Temperatura ambiente di funzionamento: da 0 a +40°C
 Umidità relativa senza condensa: 5% a 90%
 Grado di protezione: IP55
 Connessioni d'ingresso e d'uscita: Morsetto a carrello
 Norma di sicurezza: Non richiesta
 Norma ENIC: EN55022/B



Prodotto LASER di Classe 2
 Le radiazioni luminose di questa classe sono considerate a basso rischio, ma potenzialmente pericolose. Normalmente non producono danni permanenti se viste per pochi istanti da un occhio non protetto.

AVVERTENZE

Prima di collegare l'unità per la prima volta, leggere attentamente le sezioni seguenti. I voltaggi CA delle reti elettriche variano a seconda del paese. Assicurarsi che il voltaggio presente nella vostra zona sia conforme con il voltaggio richiesto.



ALIMENTATORE
 Tensione di alimentazione:
 ingresso 190 -230 VAC 50/60Hz +/- 20%
 uscita - 12Vcc +/- 3%



TECHNICAL FEATURES

Voltage supply: 12 Vcc +/- 3%
 Maximum consumption: 1.3 A – 8.4 A
 Functioning: Continuous
 Ambient operating temperature: 0- +40 °
 Relative non-condensing humidity: 5% -90%
 Protection degree: IP55
 Input and output connection: Rising clamp terminal block
 Safety standard: Not required
 Enic standard: EN55022/B



Class 2 LASER product
 Class 2 light radiations are considered as posing a low risk, but potentially dangerous.

WARNING

Before connecting the unit for the first time, please read carefully the following sections.
 AC voltages varies according to each country.
 Ensure that the voltage of your local power supply corresponds to the required voltage.



FEEDER
 Voltage supply:
 Input 190 -230 VAC 50/60Hz +/- 20%
 output - 12Vcc +/- 3%



TECHNICKÉ ÚDAJE

Zdroj napětí: 12 Vcc +/- 3%
 Maximální spotřeba: 1.3A-8.4A
 Provoz: nepřetržitý
 Okolní provozní teplota: 0 -+40°C
 Relativní vlhkost-nekondenzující: 5%-90%
 Stupeň krytí: IP55
 Vstupní a výstupní spojení: rostoucí svorkovnice
 Bezpečnostní norma: není požadováno
 Norma ENIC: EN55022/B



Třída 2 pro lasery
 Třída 2 pro lasery znamená, že záření představuje nízké riziko, ale může být potenciálně nebezpečné. Obvykle neprodukuje trvalé poškození, pokud zasáhnou nechráněné oko na krátký okamžik.

UPOZORNĚNÍ

Před prvním připojením jednotky je nezbytné si pečlivě přečíst následující informace.
 Střídavé napětí se v jednotlivých zemích liší.
 Ujistěte se, že se napětí ve vaší síti shoduje s požadovaným napětím.



NAPÁJENÍ
 Zdroj napětí:
 vstup 190-230 VAC 50/60Hz +/-20%
 výstup 12Vcc +/-3%



Dati tecnici generali per l'impianto idraulico

Pressione minima di esercizio: 1.5 bar

Pressione di esercizio: campo di impiego ottimale consigliato 2.5 – 4 bar

Pressione massima di esercizio: 5 bar

(Per pressioni idrauliche superiori si consiglia l'utilizzo di un riduttore di pressione)

Temperatura massima di esercizio: 65 °C

I soffioni a parete sono dotati di limitatore di portata 12 lt/min. (ove possibile).

Funzionamento minimo dei soffioni ad incasso:

Getto a pioggia: 16 lt/min. – 1.5 bar

Cascata singola: 10 lt/min. – 2 bar

Doppia cascata: 14 lt/min. – 2 bar

Funzionamento ottimale dei soffioni ad incasso:

Getto a pioggia: 18 lt/min. – 2.5 bar

Cascata singola: 14 lt/min. – 2.5 bar

Doppia cascata: 17 lt/min. – 2.5 bar



PROTEZIONE AMBIENTALE

I dispositivi elettrici ed elettronici non devono essere considerati rifiuti domestici. I consumatori sono obbligati dalla legge a restituire i dispositivi elettrici ed elettronici alla fine della loro vita utile ai punti di raccolta collettivi preposti per questo scopo o nei punti vendita.

Technical information for the hydraulic system

Minimum operating pressure: 1,5 bar

Operating Pressure: Optimal recommended use 2.5- 4 bar

Maximum operating pressure: 5 bar

(for higher hydraulic pressure it is recommended a pressure reducer)

Maximum operating temperature: 65 °C

Wall mount shower heads are equipped with a 12 l/m flow rate reducer (where possible).

Minimum supply required for false ceiling shower heads:

Rain function: 16 l/m – 1.5 bar

Cascade function: 10 l/m – 2 bar

Double cascade function: 14 l/m – 2 bar

Optimal supply for false ceiling shower heads:

Rain function: 18 l/m – 2.5 bar

Cascade function: 14 l/m – 2.5 bar

Double cascade function: 17 l/m – 2.5 bar



ENVIRONMENTAL PROTECTION

Electrical and electronic equipment is not to be treated as domestic refuse. Consumers are obliged by law to dispose of no-longer useful electrical and electronic equipment at the appropriate collection or sales points.

Technické informace pro zařízení s hydraulickým systémem/používané ve styku s vodou?

Minimální provozní tlak: 1,5 bar

Provozní tlak: Optimální doporučené použití 2,5-4 bar

Maximální provozní tlak: 5 bar

(pro vyšší tlak je doporučeno použití redukčního ventilu)

Maximální provozní teplota: 65 °C

Hlavové sprchy, které jsou určeny k montáži na zeď, jsou vybaveny redukcí průtoku - 12l/min.

Minimální provozní hodnoty pro hlavové sprchy zabudované do podhledu:

Déšť: 16 l/min – 1,5 bar

Kaskáda: 10 l/min – 2 bar

Dvojitá kaskáda: 14 l/min – 2 bar

Optimální provozní hodnoty pro hlavové sprchy zabudované do podhledu:

Déšť: 18 l/min – 2,5 bar

Kaskáda: 14 l/min – 2,5 bar

Dvojitá kaskáda: 17 l/min – 2,5 bar



OCHRANA ŽIVOTNÍHO PROSTŘEDÍ

Elektrická a elektronická zařízení nelze likvidovat spolu s běžným domovním odpadem.

Spotřebitelé jsou povinni tato zařízení odevzdat do systému odděleného sběru, případně v místě, kde výrobek zakoupili.